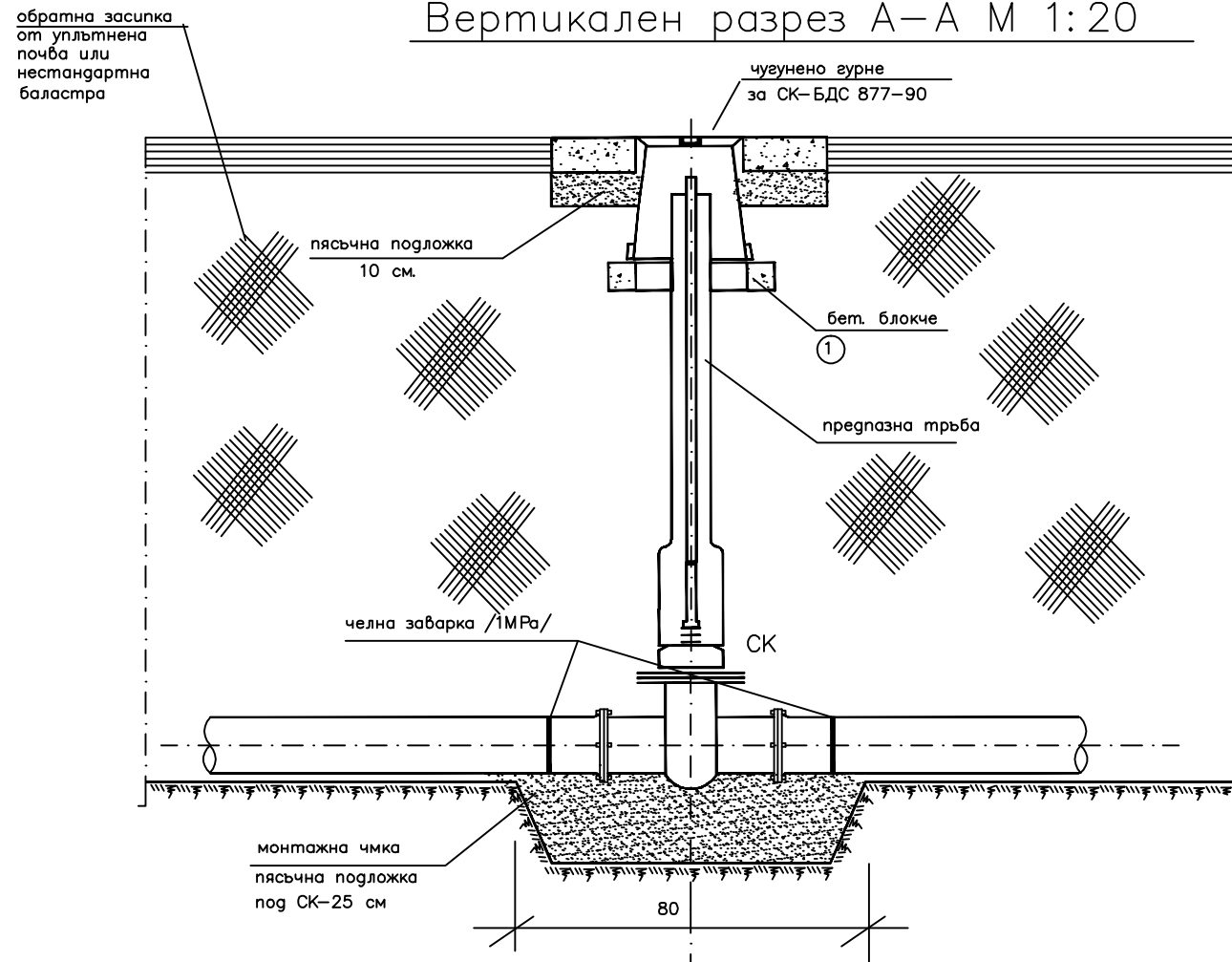
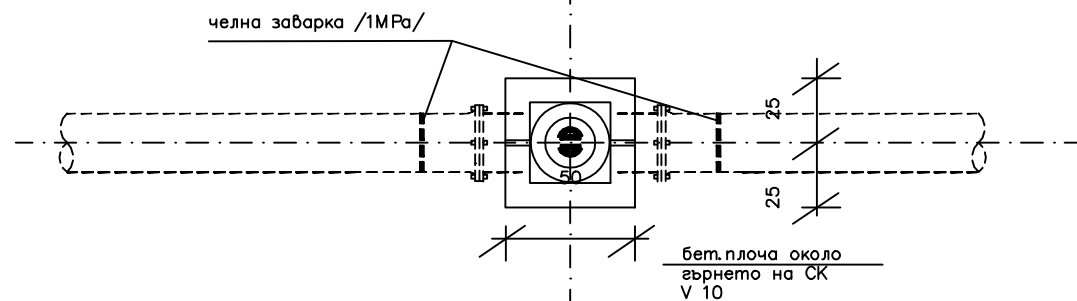


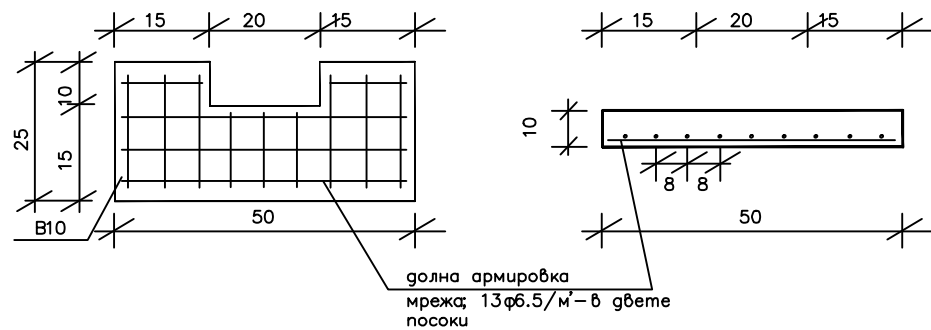
Вертикален разрез А-А М 1:20



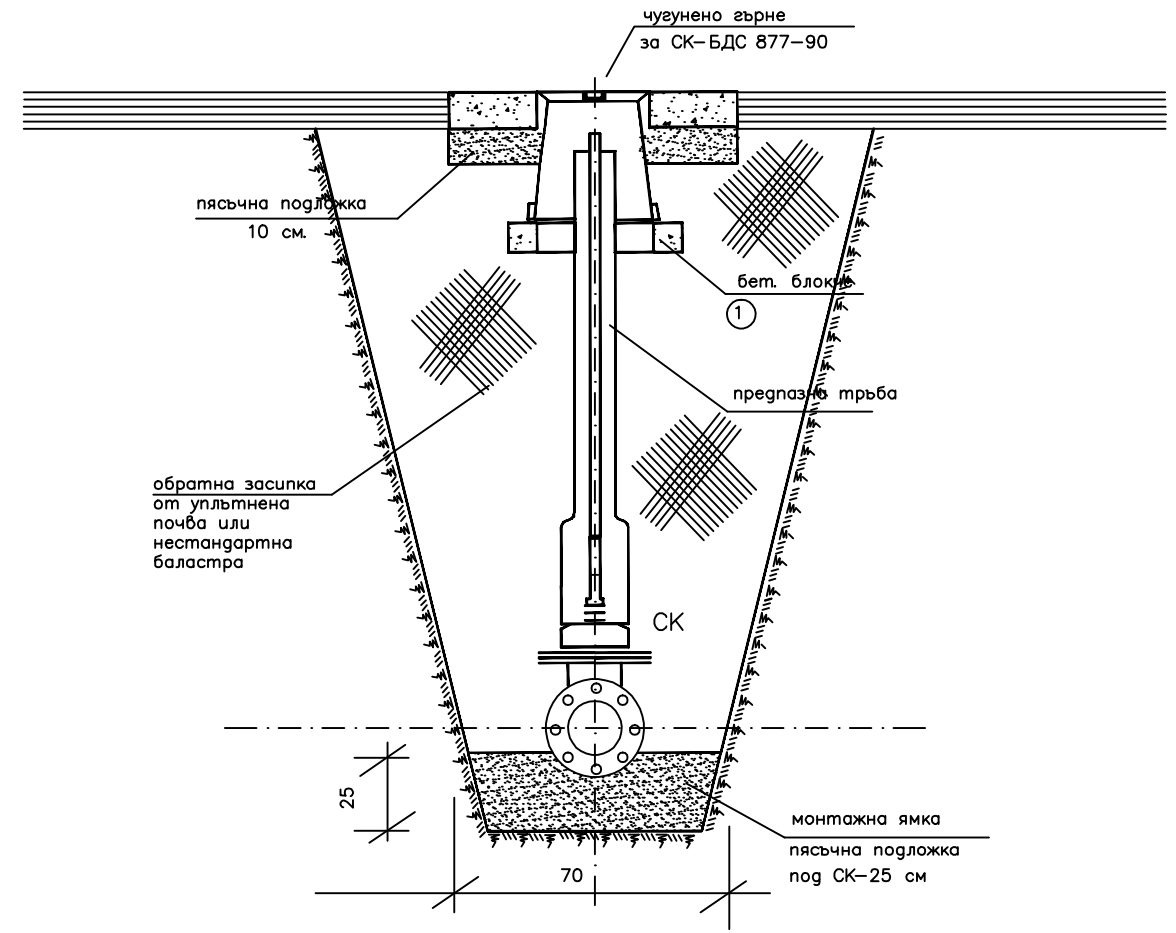
План М 1:20



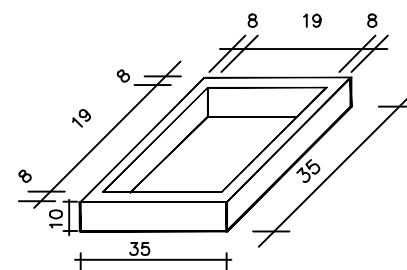
Армировка на бет. плоча



Вертикален разрез Б-Б М 1:20



бет. блокче ①



ВЪЗЛОЖИТЕЛ: Община Севлиево

ОБЕКТ: "Реконструкция на водопроводната мрежа на селата Петко Славейково и Кръвеник в Община Севлиево"

Подобект: "Реконструкция на водопроводната мрежа на село Петко Славейково"

чертеж Укрепване спирателен кран

проектант инж. Григор Петров

фаза: РП

част: ВИК

М 1:20

чертеж №20

2012г.